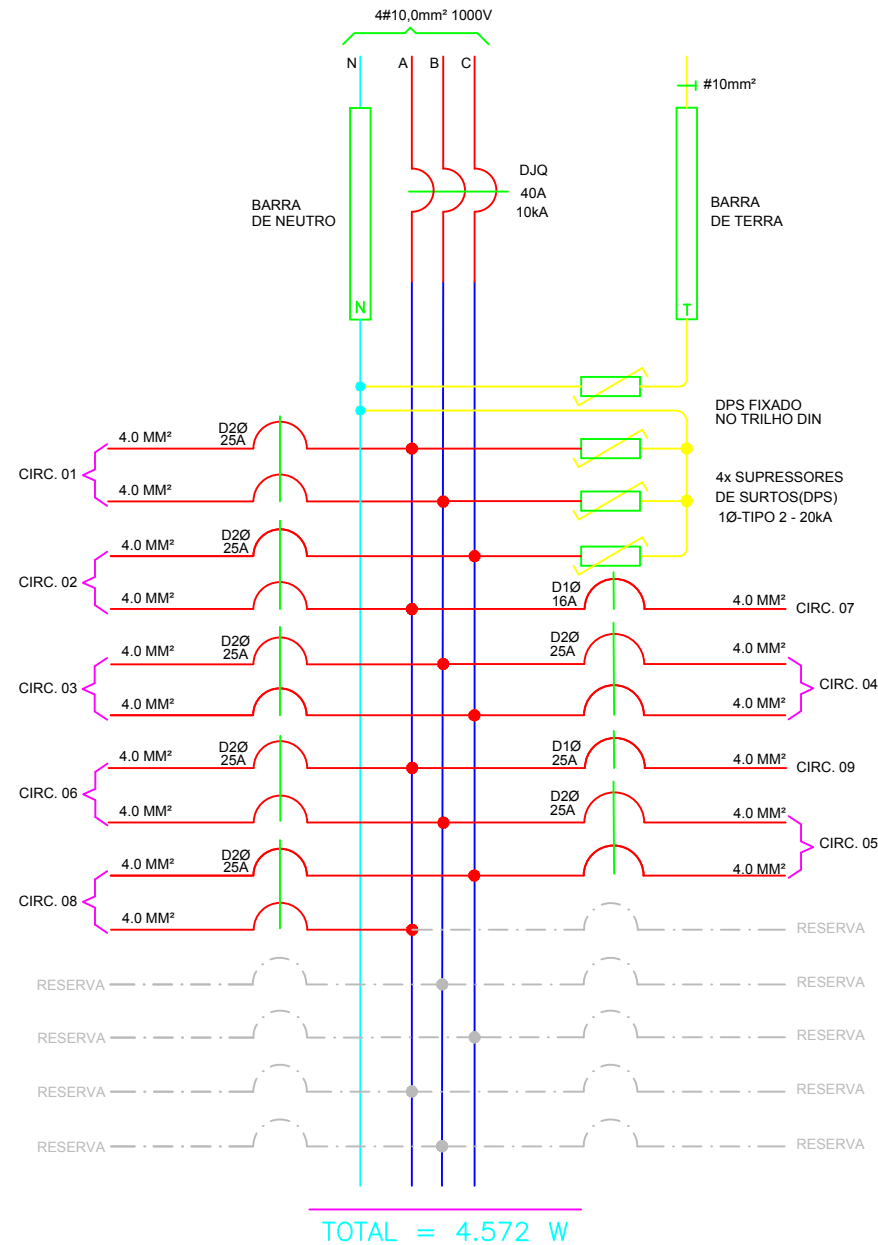
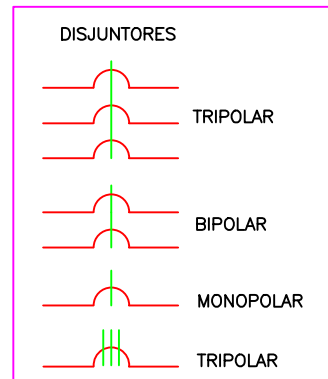
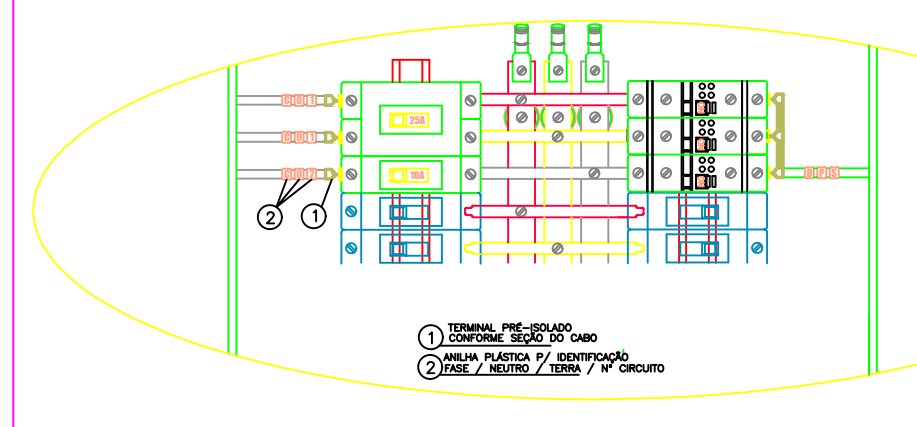


DIAGRAMA TRIFILAR QDQ – QUADRA DE ESPORTES

QUADRO DE DISTRIBUIÇÃO DE ENERGIA, EMBUTIDO OU SEMI EMBUTIDO, CAPACIDADE PARA 28 DISJUNTORES MONOFÁSICOS TIPO DIN, COM BARRAMENTO TRIFÁSICO 100A BARRA E BARRAS DE NEUTRO E TERRA, FABRICADO EM CHAPA DE AÇO 12 USG COM PORTA, ESPELHO, TRINCO COM FECHADURA CHAVE YALE, REF. QDTN II-28DIN-CEMAR OU EQUIVALENTE



DETALHE DE INSTALAÇÃO DE ANILHAS SEM ESCALA

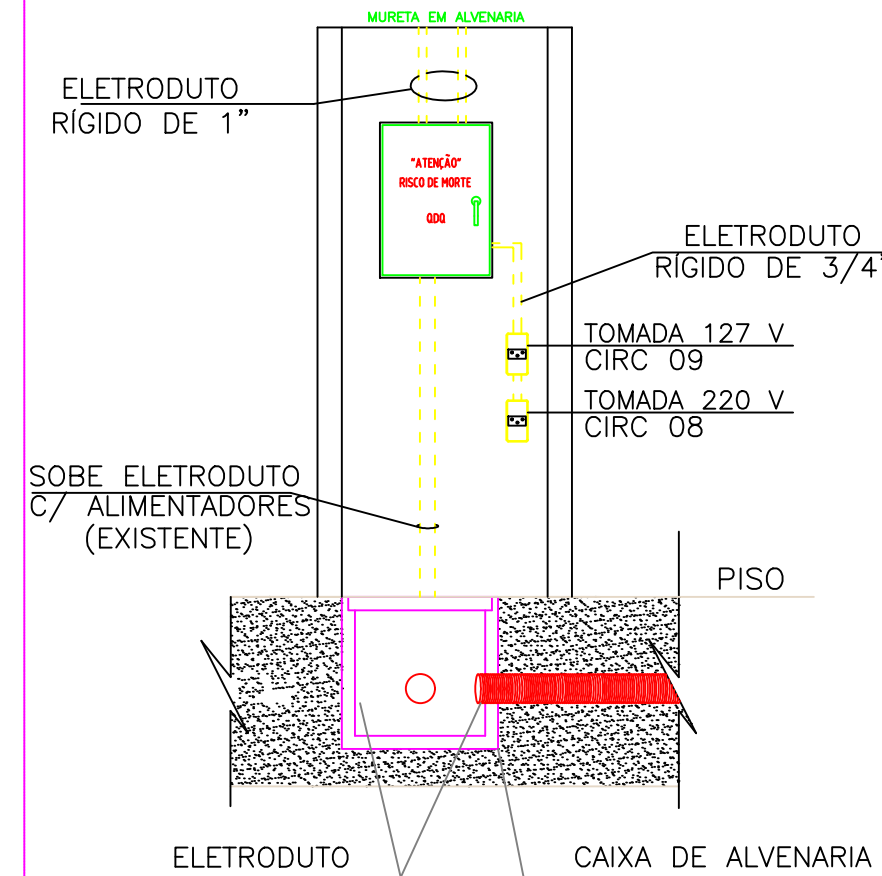


NOTAS:

1- IDENTIFICAR OS DISJUNTORES COM ETIQUETAS CONTENDO NOME DOS RESPECTIVOS CIRCUITOS.

2- BITOLAS DOS FIOS E CABOS DOS CIRCUITOS PARCIAIS, VER QUADRO DE CARGAS.

DETALHE 01 – QDQ SEM ESCALA



Quadro de Cargas - QDQ											Descrição dos Circuitos
Circuitos	Iluminação[W]		Tomadas[W]	Total [W]	Equilíbrio de Fases			Dimensionamentos		Tensão [V]	
	15	1x200			A	B	C	Condutores [mm²]	Proteção [A]		
1		3	500	600	300	300		4.0	25 A	220(F-F)	Refletores Quadra de Esportes
2		3		600	300		300	4.0	25 A	220(F-F)	Refletores Quadra de Esportes
3		3		600		300	300	4.0	25 A	220(F-F)	Refletores Quadra de Esportes
4		3		600		300	300	4.0	25 A	220(F-F)	Refletores Quadra de Esportes
5		4		800		400	400	4.0	25 A	220(F-F)	Refletores Iluminação Externa
6		2		400	200	200		4.0	25 A	220(F-F)	Refletores Iluminação Externa
7	2			30	30			4.0	16 A	127(F-N)	Alimentação Faróis de Milha
8			1	500	250		250	4.0	25 A	220(F-F)	Tomada Quadra de Esportes - 220 V
9				600	600			4.0	25 A	127(F-N)	Tomada Quadra de Esportes - 127 V
TOTAL	2	18	1	4.730	1.680	1.500	1.550	10.0 (Existente)	50 A	380(F-F-F)	

SIMBOLOGIA

	REFLETOR LED – POTÊNCIA INDICADA EM PROJETO
	CAIXA DE EMBUTIR 4x2" OU INDICADA
	TOMADA BARRA SIMPLES + TERRA – h=30cm – PADRÃO BR – 127V – 2P+1-10A
	CONDULETE DE ALUMÍNIO SELICO, SAÍDA "T" – DIÂMETRO DE 3/4" OU INDICADO.
	QUADRO DE DISTRIBUIÇÃO – h=170cm DA FACE SUPERIOR (VER ESPECIFICAÇÃO NOS TRIFILARES).
	ELETRODUTO QUE SOBE
	ELETRODUTO FIXADO APARENTE NA PAREDE OU TETO EM PVC RÍGIDO, 3/4" OU INDICADO EM PLANTA BAIXA.
	FIOS FASE, NEUTRO, RETORNO, CAMPANHA, TERRA.

NOTAS:

01 – NOS PILARES 5 E 11, SERÃO EXECUTADOS PONTOS ELÉTRICOS, DERIVADOS DO CIRCUITO ELÉTRICO 07 DO QDQ, PARA ALIMENTAÇÃO DE LUMINÁRIAS DE EMERGÊNCIA TIPO FAROL DE MILHA. ESTES APARELHOS DEVEM SER INSTALADOS COM H=4,80M DO SOLO.

02 – NOS PILARES 2,3,5,6,7 E 12 DEVERÃO SER INSTALADOS REFLETORES DE LED PARA ILUMINAÇÃO DA ÁREA EXTERNA, COM H=3,49 DO SOLO.

03 – OS REFLETORES ALIMENTADOS PELOS CIRCUITOS 5 E 6 DEVEM SER ACIONADOS AUTOMATICAMENTE POR RELÉS.

05			
04			
03			
02			
01			
N.º	DESCRIÇÃO	RESP.	DATA

REVISÃO

GOVERNO DO ESTADO DO ESPÍRITO SANTO
SECRETARIA DE ESTADO DA EDUCAÇÃO - SEDU
GERÊNCIA DE REDE FÍSICA ESCOLAR

TÍTULO: **EEEFM ELZA LEMOS ANDREATTI QUADRA COBERTA COM ARQUIBANCADA**

ENDEREÇO: RUA AMADEU MUNIZ CORREIA, SN. ILHA DAS CAIEIRAS, VITÓRIA. 29.000-971

PRINCÍPE: **INSTALAÇÕES ELÉTRICAS – QUADRA DE ESPORTES**

SUBSECRETÁRIO DE SUPORTE A EDUCAÇÃO: **AURÉLIO MENEZES RIBEIRO**

GERENTE DA GERÊNCIA: **MARCELO AMORIM GONÇALVES**

COORDENADOR GERAL: **EDSON DE OLIVEIRA PIRES**

COORDENADOR ELÉTRICISTA: **FELIPE DE BRITO AURÉLIO**

AUTOR PROJETO: **PEDRO HENRIQUE FALQUETO DIAS**

RESPONSÁVEL TÉCNICO: **PEDRO HENRIQUE FALQUETO DIAS**

ARQUIVO: **L2VIX16-01-EL-R00.dwg**

REFERÊNCIA: **DIAGRAMA TRIFILAR QUADRO DE CARGAS DETALHES SIMBOLOGIA NOTAS**

FORMATO: **A1+**

DATA: **AGOSTO/2019**

REVISÃO: **02 / 04**